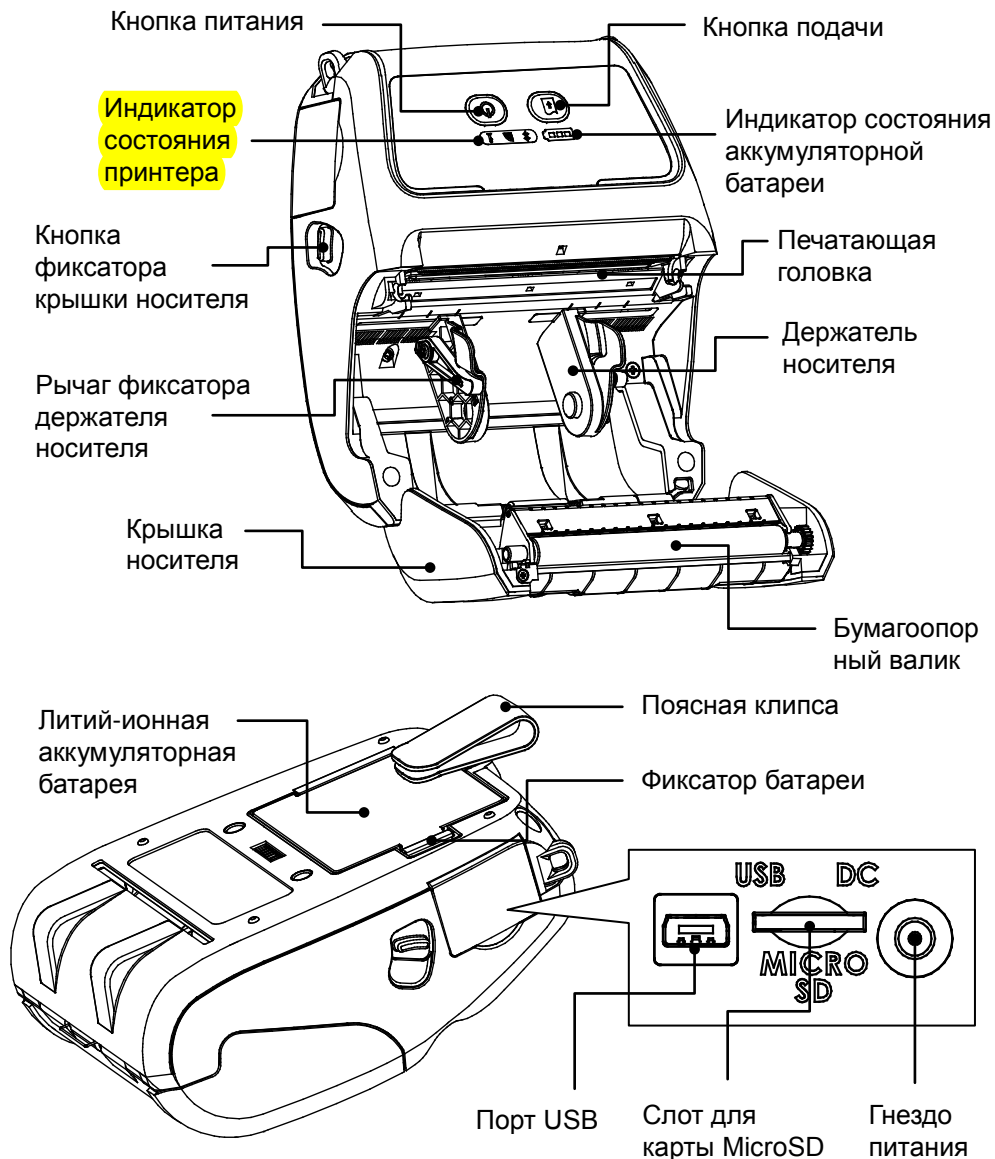


Краткое руководство по установке

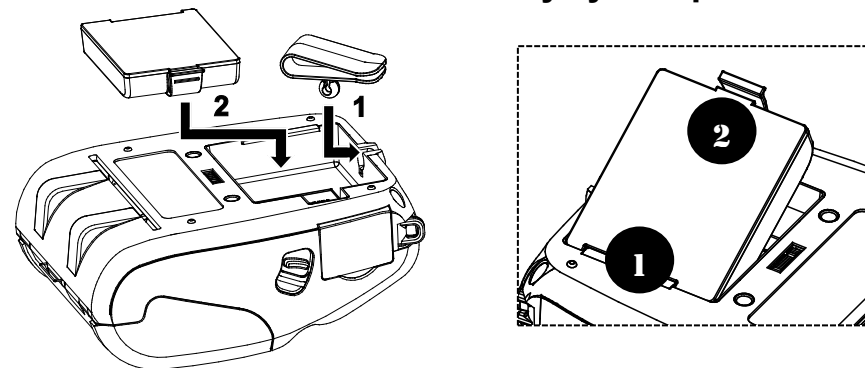
Внешний вид принтера



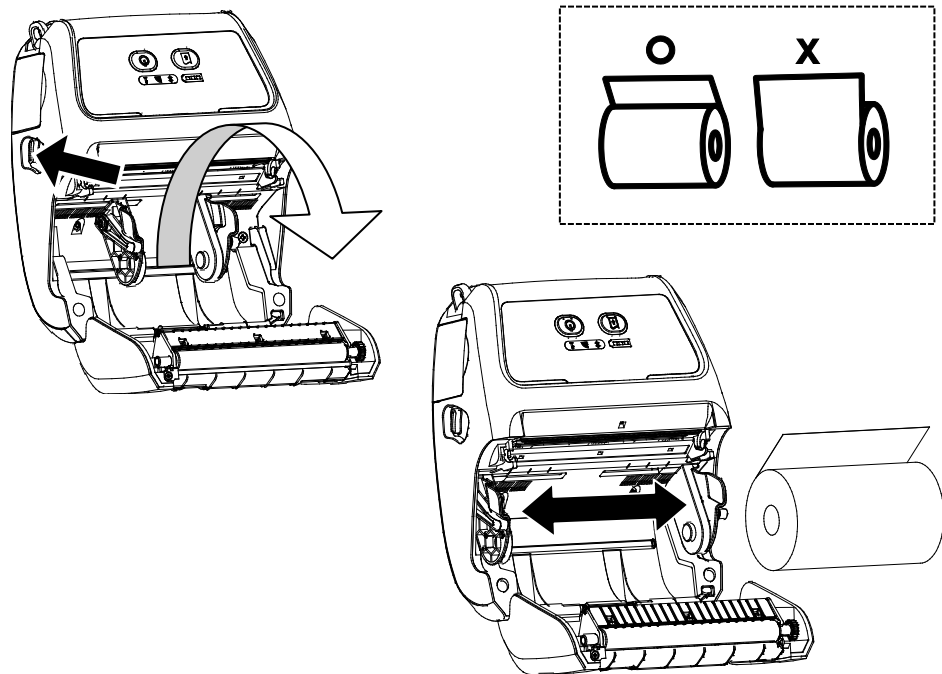
Кнопки и показания индикаторов

| Кнопка | Функция | | |
|--|---|--|--|
| | <ul style="list-style-type: none"> - Нажмите и удерживайте 2–3 секунды, чтобы включить принтер. - Нажмите и удерживайте 2–3 секунды, чтобы выключить принтер. | | |
| | <ul style="list-style-type: none"> - В состоянии готовности: подача одной этикетки. - В состоянии печати: приостановка печати. | | |
| Индикаторы | Статус | Значение | |
| | | Зеленый (непрерывно светится) | Полный заряд. |
| | | Зеленый (непрерывно светится) | Уровень заряда 2/3. |
| | | Зеленый (мигает) | Уровень заряда 1/3. |
| | | Желтый (непрерывно светится) | Низкий заряд. Аккумуляторная батарея заряжается. |
| | Синий (непрерывно светится) | Модуль Bluetooth готов. | |
| | Синий (мигает) | Модуль Bluetooth передает данные. | |
| | Синий (непрерывно светится) | Модуль WiFi готов. | |
| | Синий (мигает) | Модуль WiFi передает данные. | |
| Примечание: модуль WiFi предлагается как дополнительное оборудование. | | | |
| | Не светится | Принтер готов | |
| | Зеленый (мигает) | <ul style="list-style-type: none"> - Принтер приостановлен - Принтер получает данные | |
| | Красный (непрерывно светится) | <ul style="list-style-type: none"> - Открыта крышка носителя - Недостаточно памяти | |
| | Красный (мигает) | <ul style="list-style-type: none"> - Отсутствует бумага - Замятие бумаги | |

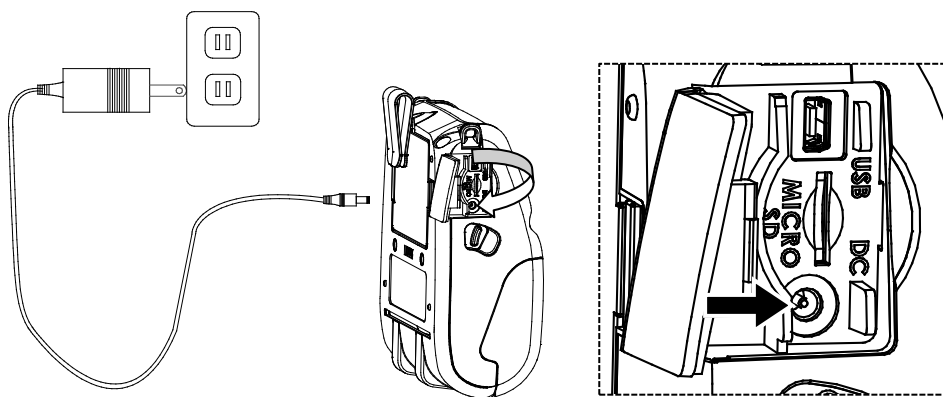
Установка поясной клипсы и аккумуляторной батареи



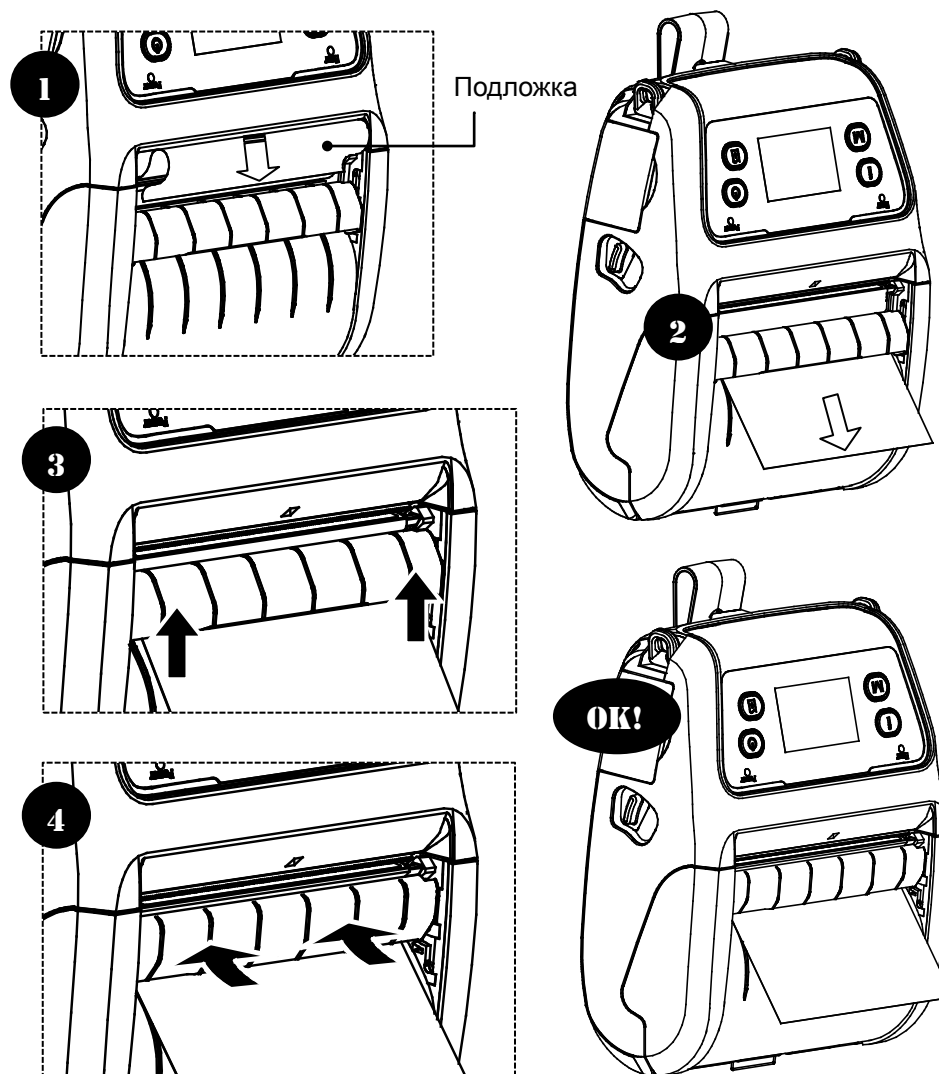
Загрузка носителя



Зарядка аккумуляторной батареи



Загрузка носителя в режиме снятия подложки



* Подробное описание принтера и его функций см. в руководстве пользователя на компакт-диске.

* Производитель оставляет за собой право без уведомления изменять технические характеристики, принадлежности, детали и программы.